



Ионообменный фильтр  
AFS Aerotek Professional

[www.aerotek-rus.ru](http://www.aerotek-rus.ru)



# Ионообменный фильтр AFS Aerotek Professional



## ОБЩИЕ СВЕДЕНИЯ

Фильтр ионообменный вентиляционный **AFS** Aerotek Professional предназначен для санитарной очистки воздуха от токсичных газов основной природы ( $\text{NH}_3$  и др.) в приточных, вытяжных и рециркуляционных системах, системах аварийной очистки.

Фильтр может использоваться в вентиляционной системе как индивидуально, так и в комплексе с другим газоочистным оборудованием.

Очистка газозвушной смеси осуществляется в процессе фильтрации очищаемого газа через специальный ионообменный волокнистый материал, который химически связывает токсичный компонент.

Фильтр **AFS** Aerotek Professional поставляется в собранном состоянии и включает два основных блока: корпус фильтра и бак для приготовления и хранения регенерирующего раствора.

Фильтр изготовлен из листового полипропилена, армированного стальной конструкцией.



# Ионообменный фильтр AFS Aerotek Professional

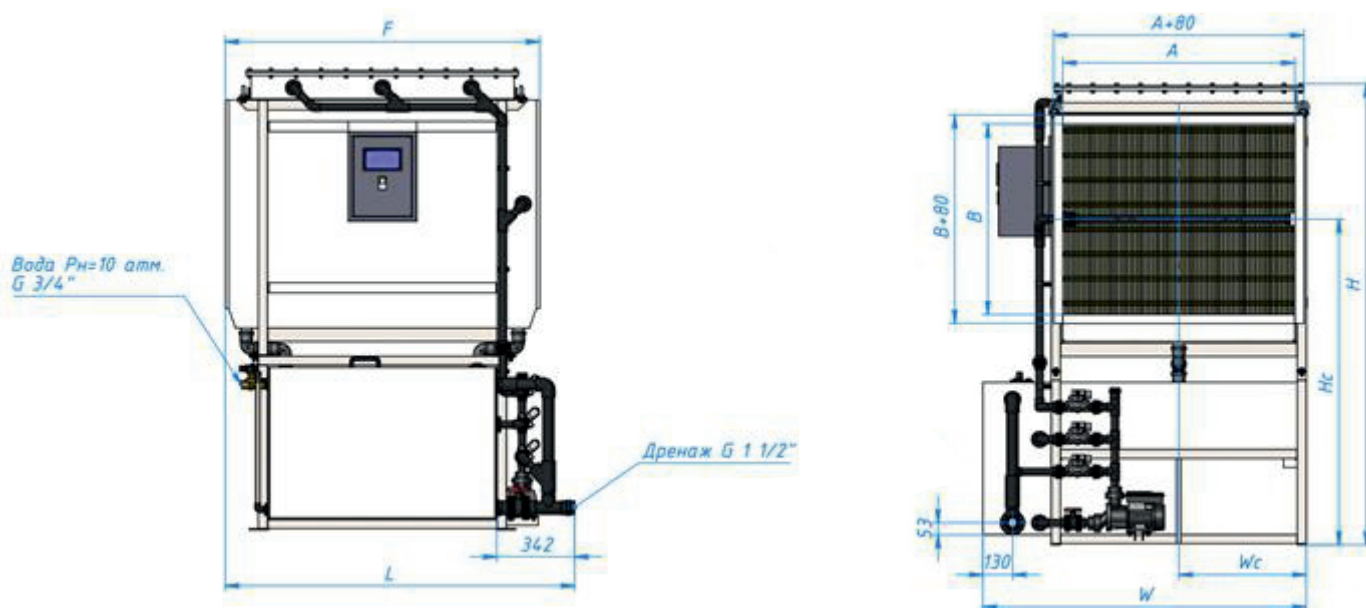


Таблица Габариты ионообменного фильтра AFS Aerotek Professional

Модель	Производительность, м <sup>3</sup> /час	L	W	H	Wc	Hc	F	A	B	Объем бака, м <sup>3</sup>	Масса сухая/рабочая, кг	Р, кВт 1~220 В	Габариты упаковки ДхШхВ, м
AFS 3000	3000	1537	855	1657	278	1253	1382	455	450	0,48	193/673	1,1	1900x1200x2020/277
AFS 5000	5000	1537	855	2057	278	1453	1382	455	850	0,48	230/710	1,1	2100x1200x2330/319
AFS 10000	10000	1537	1420	2057	560	1453	1382	1020	840	0,80	360/1160	1,1	2100x1800x2330/471
AFS 15000	15000	1549	1420	2557	560	1703	1382	1020	1350	0,82	509/1329	2,5	1800x1600x2130/497 1800x1600x1130/191
AFS 20000	20000	1549	1760	2557	730	1703	1382	1360	1350	1,01	612/1622	2,5	1800x1900x2130/600 1800x2100x1130/217
AFS 25000	25000	1549	2100	2557	900	1703	1382	1700	1350	1,21	718/1928	2,5	1800x2300x2130/706 1800x2300x1130/241
AFS 30000	30000	1549	2325	2557	1013	1703	1382	1925	1350	1,35	787/2137	2,5	1800x2500x2130/777 1800x2550x1130/257


Технические характеристики: макс. избыточное давление/разрежение 2,5 кПа; потеря напора макс. 700 Па; температура эксплуатации от +1 до +70 °С. Остальное по запросу.



ОБОРУДОВАНИЕ ДЛЯ ВЕНТИЛЯЦИИ  
И КОНДИЦИОНИРОВАНИЯ ВОЗДУХА  
[www.aerotek-rus.ru](http://www.aerotek-rus.ru)

Представительство в России:

 115114, Москва, Дербеневская наб., д. 7, стр.5

 +7 (495) 234-77-99

 [info@aerotek-rus.ru](mailto:info@aerotek-rus.ru)

 [www.aerotek-rus.ru](http://www.aerotek-rus.ru)

